

# GST1 MINI

## Sistema de control de acceso desatendido

TERMINAL QUE PERMITE ACCEDER A LA BÁSCULA DE PESAJE



## GST1 MINI

**Terminal compacto de autoservicio para pesaje desatendido que gestiona el acceso a la báscula y permite la operación sin operario mediante identificación RFID e integración con software. Disponible para instalación a altura estándar o a nivel de cabina.**

### OPCIONES DE SOFTWARE

- » **GST1 MINI** Terminales de pesaje con o sin operario mediante la instalación de la aplicación G2 AUTOMATIC. El terminal admite opciones para integrar sistemas de identificación de vehículos mediante lector RFID.
- » **G2 AUTOMATIC** Permite que los terminales GST1 MINI y GST2 trabajen con GESNET2 de forma desatendida (sin operario). Incorpora funciones de gestión automática del control de peso.

## ESPECIFICACIONES

### CARACTERÍSTICAS

<b>Terminal</b>	Para estación autónoma con lector RFID de proximidad
<b>Kit de instalación</b>	En versión acero inoxidable
<b>Alimentación</b>	12 VDC / 1 A (fuente externa)
<b>Conectividad</b>	Ethernet / RS-232

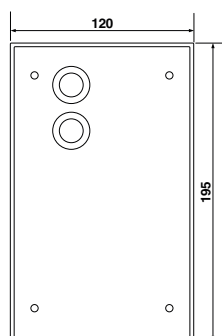
### INCLUYE

- » Lector RFID/MIFARE.
- » Sistema gestor de tarjetas.
- » 2 indicadores LED (rojo y verde).
- » 10 tarjetas RFID.
- » Posibilidad de realizar control de 1 output y 2 inputs o 3 outputs.

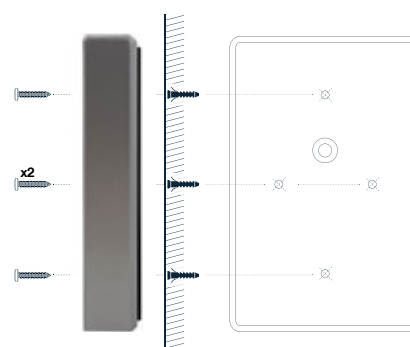
### TIPOS DE TERMINALES GST1 MINI

- » Terminal GST1 MINI en acero inoxidable con carcasa de aluminio.

### DIMENSIONES (mm)



### INSTALACIÓN



### MÓDULOS DEL TERMINAL

#### SOFTWARE GESTRUCK2 / GESNET2

Los programas GESTRUCK2 y GESNET2 pueden completarse con la instalación de los terminales. Requieren la activación de este módulo para su control.



GESTRUCK2ONE



GESTRUCK2PRO



GESNET2

Módulo de gestión de terminales de pesaje desatendidos



Software de oficina



*\*Consultar las especificaciones, las opciones y los precios.*

## Referencias GST1 MINI

Descripción	Código #
Terminal de autoservicio GST1 MINI INOX + RFID	281139

### OPCIONALES

Descripción	Código #
Licencia de pesaje de libre servicio GST1 MINI	280363
Poste para terminales GST galvanizado	280574