

G8RD DUAL

célula de compresión

Digital con Doble conector

M **69k** DOBLE
IP CONECTOR

CAPACIDADES:

18 A 50t

MATERIAL:
ACERO INOXIDABLE

MODELOS:
- COLUMNA PIVOTANTE
AUTOCENTRANTE
- CARA PLANA (-CP)

PRECISIÓN :
OIML CLASS C4



GIROPES

SOLUCIONES DE PESAJE



GIROPES

G8RD DUAL G8RD DUAL-CP



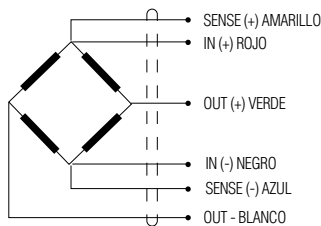
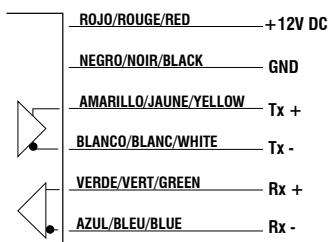
COMPRESIÓN DIGITAL

mín 18.000 kg
máx 50.000 kg



APLICACIONES

Célula de carga de alta capacidad ideal para básculas puente



Optimiza tu Sistema de Básculas Puentes con la tecnología RS485 Fullduplex

El G8RD Dual es una célula de carga de compresión digital con doble conector, diseñada para llevar la medición en entornos industriales al siguiente nivel. Su tecnología digital elimina el ruido y las derivaciones, garantizando una señal precisa sin la necesidad de ajustes manuales.

Beneficios Clave:

- › **Eliminación del Ruido y Derivaciones:** La conversión digital reduce las interferencias y elimina la necesidad de ajustes manuales.
- › **Mayor Precisión y Resolución:** Las células de carga digitales ofrecen una mejor linealidad y compensación de errores, proporcionando resultados fiables.
- › **Facilidad de Diagnóstico y Mantenimiento:** La monitorización remota del estado de la célula permite detectar fallas de manera inmediata y facilita un diagnóstico rápido.
- › **Calibración y Ajuste Automático:** El sistema elimina la necesidad de ajustes manuales periódicos, optimizando la operatividad en comparación con las soluciones analógicas.
- › **Interconexión de Múltiples Células de Carga:** La interfaz RS485 permite conectar varias células de carga en un mismo bus de forma estable, facilitando la integración en sistemas complejos.
- › **Reducción de Cableado:** La tecnología integrada simplifica la instalación y reduce los costos asociados al cableado en entornos industriales.

Características principales

- Célula de carga digital de compresión con doble conector.
- 4000 divisiones OIML R60 class C.
- Fácil de instalar.
- Construcción en acero inoxidable.
- Herméticamente sellado, protección IP69k.
- Protección antirrayos.
- Interface digital RS485 fullduplex.
- Configuración y actualización de software a través de interfaz serie.
- Ventajas en puesta en marcha, ajuste de esquinas y diagnóstico individualizado.
- Conectores en acero inoxidable soldados por laser al cuerpo de la célula.



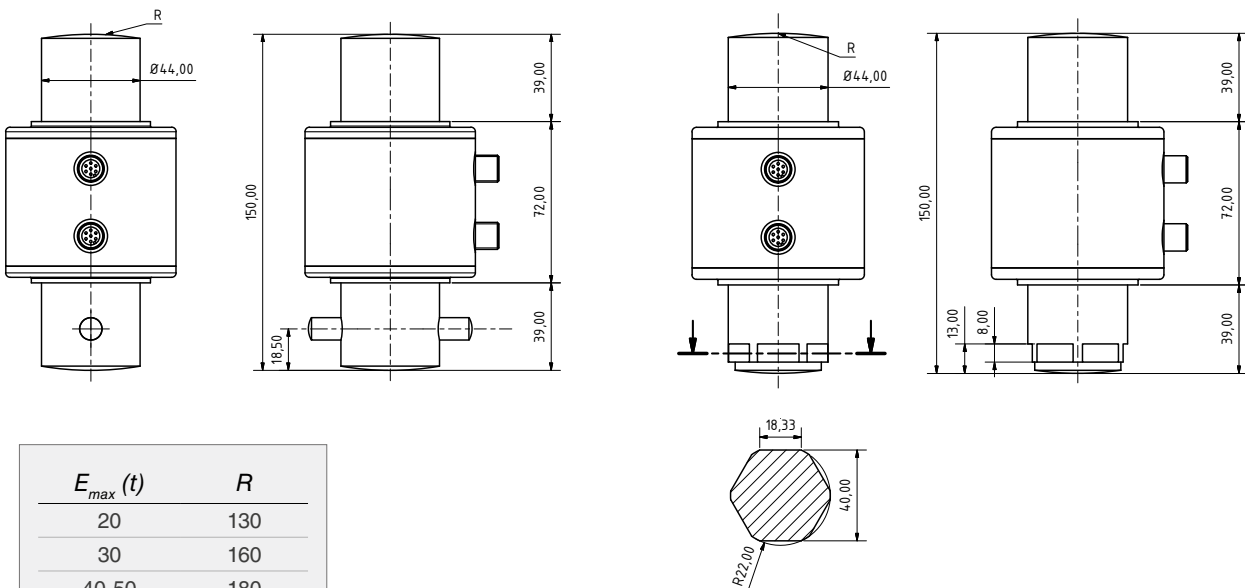
Especificaciones

Capacidad nominal (E_{max})	18,20,30,40,50 t
Clase de precisión	C4 según OIML
Carga mínima de operación	0 kg
Carga máxima de servicio	120% E_{max}
Carga límite de rotura	150% E_{max}
Error combinado	$<\pm 0.013\% C_n$
Error repetibilidad	$<\pm 0.015\% C_n$
Error de fluencia (30 minutos)	$<\pm 0.016\% C_n$
Rango de temperatura de funcionamiento	-10°C ... +40°C
Sensibilidad nominal (C_n)	200000 \pm 0,05% counts
Tensión de alimentación nominal	6~15 V DC
Tensión de alimentación máxima	15 V
Corriente de alimentación	78 mA (max.)
Interface serie RS485	Full duplex
Longitud máxima del cable de transmisión	1200 m
Desequilibrio inicial	$\pm 2\% C_n$
Deformación máxima (para E_{max})	0,6 - 1 mm

Dimensiones

G8RD Dual

G8RD Dual-CP



Dimensiones (mm)

G8RD DUAL

Carga nominal - E_{max} (t)	OIML class	$Y = E_{max} / v_{min}$	VERSIÓN	
			G8RD DUAL	G8RD DUAL-CP (CARA PLANA)
20	C4	15000	# Código	# Código
30	C4	15000	231286	231291
40	C4	15000	231287	231292
50	C4	15000	231288	231293
			231289	231294

Accesorios

# Código	Descripción	G8RD DUAL	G8RD DUAL-CP
240036	Conjunto de aros pendular en acero zincado	•	
240184	Conjunto de aros pendular en acero inoxidable	•	
240261	Conjunto de aros pendular en acero inoxidable		•
240040	Kit de montaje prevención de levantamiento para silo para las células de carga G8RD (unidad) hasta 50t	•	•
240037	Placa superior para fijar el conjunto de aros a una estructura (para una célula)	•	•
240038	Placa inferior para fijar el conjunto de aros al suelo (para una célula)	•	•

Cable armado opcional

CABLE ENTRE CÉLULAS	
# Código	metros (m)
245083	5
245084	7
245085	9
245086	11

CABLE ENTRE CÉLULAS E INDICADOR	
# Código	metros (m)
245091	15
245092	30
245093	50
245094	100



Serie G8R



Nombre	Modelos (según E_{max})	Opción con Cable Armado	Capacidad mínima - máxima (t)	OIML class	$Y = E_{max} / v_{min}$
G8R	18-20-25-30-35-40-50	Sí	18 - 50	C4	15000
G8R CP	18-20-25-30-35-40-50	Sí	18 - 50	C4	15000
G8RD	18-20-30-40-50	Sí	18 - 50	C4	15000
G8RD CP	18-20-30-40-50	Sí	18 - 50	C4	15000
G8RD Dual	20-30-40-50	Sí	18 - 50	C4	15000
G8RD Dual CP	20-30-40-50	Sí	18 - 50	C4	15000