

# GST1 MINI

## Système de contrôle d'accès sans surveillance

TERMINAL DE CONTRÔLE D'ACCÈS  
POUR PONT-BASCULE



## GST1 MINI

**Terminal compact en libre-service pour l'exploitation de pont-bascule en mode autonome, assurant le contrôle d'accès et le fonctionnement sans opérateur grâce à l'identification RFID et à l'intégration logicielle. Disponible pour une installation à hauteur standard ou au niveau de la cabine.**

### SPÉCIFICATIONS

#### CARACTÉRISTIQUES

<b>Terminal</b>	Pour station de pesage autonome avec lecteur RFID de proximité intégré
<b>Kit d'installation</b>	En acier inoxydable
<b>Alimentation</b>	12 VDC / 1 A (alimentation externe)
<b>Connectivité</b>	Ethernet / RS-232

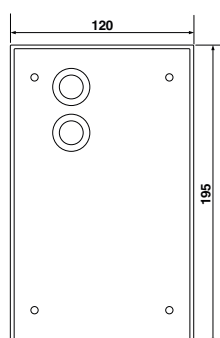
#### INCLUT

- » Lecteur RFID/MIFARE.
- » Système de gestion des cartes.
- » 2 voyants LED (rouge et vert).
- » 10 cartes RFID.
- » Possibilité de contrôler 1 sortie et 2 entrées, ou jusqu'à 3 sorties.

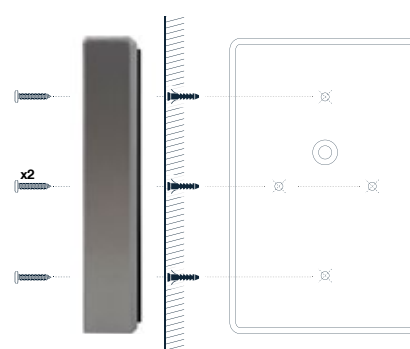
#### TYPES DE TERMINAUX GST1 MINI

- » Terminal GST1 MINI en acier inoxydable avec boîtier en aluminium.

#### DIMENSIONS (mm)



#### INSTALLATION



#### MODULES DU TERMINAL

##### LOGICIEL GESTRUCK2 / GESNET2

Les logiciels GESTRUCK2 et GESNET2 peuvent être complétés par l'intégration des terminaux GST. L'activation du module de gestion des terminaux est nécessaire pour leur fonctionnement.



Module de gestion des terminaux de pesage autonomes



Logiciel de bureau



*\*Consultez les spécifications, les options et les prix.*

### Références GST1 MINI

Description	Code #
Terminal libre-service GST1 MINI INOX + RFID	281139

#### OPTIONS

Description	Code #
Licence de pesage en libre-service GST1 MINI	280363
Poteau pour terminaux GST galvanisé	280574

### OPTIONS DE LOGICIEL

- » **GST1 MINI** Les terminaux GST1 MINI peuvent fonctionner avec ou sans opérateur grâce à l'installation de l'application G2 AUTOMATIC. Le terminal permet l'intégration de systèmes d'identification de véhicules via lecteur RFID.
- » **G2 AUTOMATIC** Permet aux terminaux GST1 MINI et GST2 de fonctionner avec GESNET2 en mode autonome (sans opérateur). Il intègre des fonctions de gestion automatique du contrôle du poids.