

# GST1 MINI

## Sistema di controllo di accesso non presidiato

TERMINALE DI CONTROLLO  
ACCESSI PER PONTE A BILICO



## GST1 MINI

**Terminale compatto per la gestione autonoma del ponte a bilico, che consente il controllo degli accessi e il funzionamento senza operatore tramite identificazione RFID e integrazione software. Disponibile per installazione ad altezza standard o a livello cabina.**

### SPECIFICHE

#### CARATTERISTICHE

<b>Terminale</b>	Per stazione di pesatura autonoma con lettore RFID di prossimità integrato
<b>Kit di installazione</b>	In acciaio inox
<b>Alimentazione</b>	12 VDC / 1 A (alimentazione esterna)
<b>Connettività</b>	Ethernet / RS-232

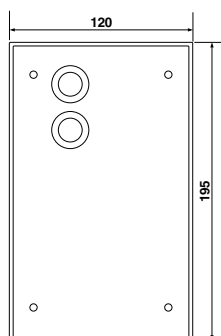
#### INCLUDE

- » Lettore RFID/MIFARE.
- » Sistema di gestione delle schede.
- » 2 indicatori LED (rosso e verde).
- » 10 carte RFID.
- » Possibilità di controllare 1 uscita e 2 ingressi, oppure fino a 3 uscite.

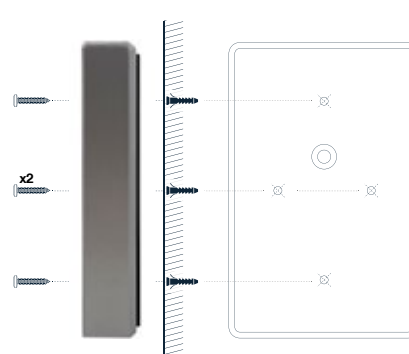
#### TIPI DI TERMINALI GST1 MINI

- » Terminale GST1 MINI in acciaio inox con involucro in alluminio.

#### DIMENSIONI (mm)



#### INSTALLAZIONE



#### MODULI DEL TERMINALE

##### SOFTWARE GESTRUCK2 / GESNET2

I software GESTRUCK2 e GESNET2 possono essere integrati con l'installazione dei terminali GST. È necessaria l'attivazione del modulo di gestione dei terminali per il corretto funzionamento.



Modulo di gestione dei terminali di pesatura non presidiata



Software da ufficio



*\*Consultare le specifiche, le opzioni e i prezzi.*

### OPZIONI DI SOFTWARE

- » **GST1 MINI** possono funzionare con o senza operatore tramite l'installazione dell'applicazione G2 AUTOMATIC. Il terminale supporta opzioni per integrare sistemi di identificazione veicoli tramite lettore RFID.
- » **G2 AUTOMATIC** Consente ai terminali GST1 MINI e GST2 di lavorare con GESNET2 in modalità non presidiata (senza operatore). Integra funzioni di gestione automatica del controllo del peso.

### Riferimenti GST1 MINI

Descrizione	Codice #
Terminale self-service GST1 MINI INOX + RFID	281139

#### OPZIONALI

Descrizione	Codice #
Licenza di pesatura self-service GST1 MINI	280363
Palo per terminali GST zincato	280574