

GST1 MINI

Sistema de controle de acesso não assistido

TERMINAL DE CONTROLO DE ACESSO
PARA PONTE DE PESAGEM



GST1 MINI

Terminal compacto de autoatendimento para operação autónoma de ponte de pesagem, que assegura o controlo de acesso e o funcionamento sem operador através de identificação RFID e integração com software. Disponível para instalação em altura padrão ou ao nível da cabine.

ESPECIFICAÇÕES

CARACTERÍSTICAS

Terminal	Para estação autónoma com leitor RFID de proximidade integrado
Kit de instalação	Em aço inoxidável
Alimentação	12 VDC / 1 A (fonte externa)
Conectividade	Ethernet / RS-232

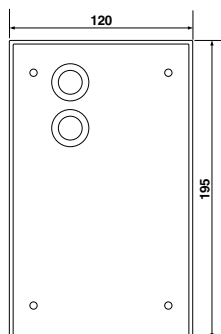
INCLUI

- » Leitor RFID/MIFARE.
- » Sistema gestor de cartões.
- » 2 indicadores LED (vermelho e verde).
- » 10 cartões RFID.
- » Possibilidade de controlar 1 saída e 2 entradas, ou até 3 saídas.

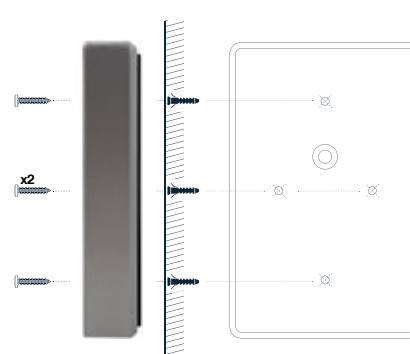
TIPOS DE TERMINAIS GST1 MINI

- » Terminal GST1 MINI em aço inoxidável com carcaça de alumínio.

DIMENSÕES (mm)



INSTALAÇÃO



MÓDULOS DO TERMINAL

SOFTWARE GESTRUCK2 / GESNET2

Os softwares GESTRUCK2 e GESNET2 podem ser integrados com a instalação dos terminais GST. É necessária a ativação do módulo de gestão dos terminais para o seu funcionamento.



Módulo de gestão de terminais de pesagem autónoma



Software de escritório



**Consulte as especificações, opções e preços.*

OPÇÕES DE SOFTWARE

- » **GST1 MINI** Os terminais GST1 MINI podem operar com ou sem operador através da instalação da aplicação G2 AUTOMATIC. O terminal permite opções para integrar sistemas de identificação de veículos por meio de leitor RFID.
- » **G2 AUTOMATIC** Permite que os terminais GST1 MINI e GST2 operem com o GESNET2 de forma não assistida (sem operador). Incorpora funções de gestão automática do controlo do peso.

Referências GST1 MINI

Descrição	Código #
Terminal de autoatendimento GST1 MINI INOX + RFID	281139

OPCIONAIS

Descrição	Código #
Licença de pesagem de autoatendimento GST1 MINI	280363
Poste para terminais GST galvanizado	280574